

Der StrukturSäulenSchutz, SSS,
Besteht aus 2 Komponenten, dem
Protect-it MAXI™ und den Ver-
bindungselementen, so daß der
StrukturSäulenSchutz an fast alle
Säulenformen und Säulenmaße
angepasst werden kann.

Basisschutz: 500 mm

Vollschutz: 1000 mm

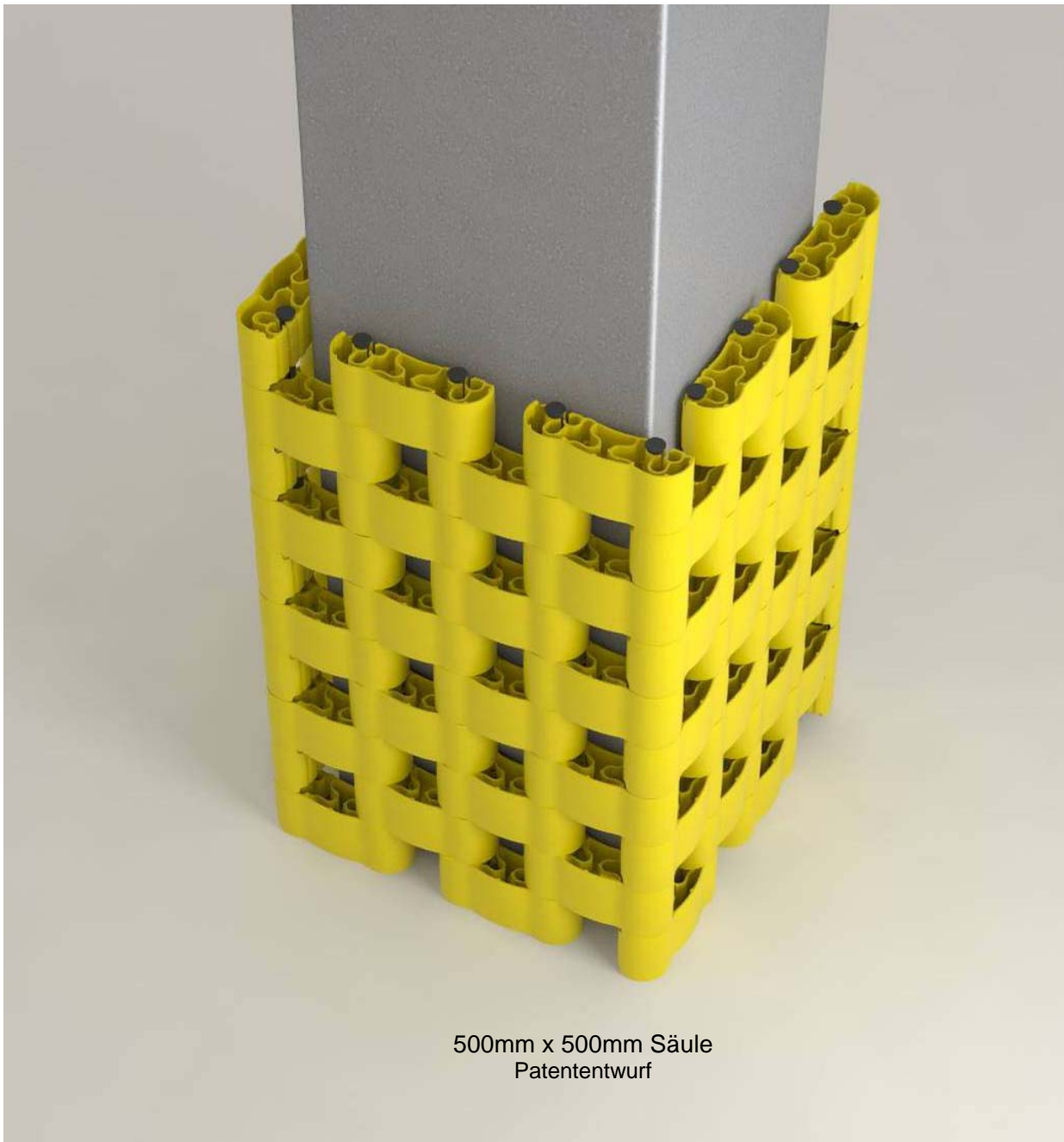
Für Säulenmaß bis ∞

Seitenmaß der Säulenseite	Anzahl Maxis für eine Seite
Maße der Säulenseiten und Anzahl der Maxis werden jeweils aufaddiert !	
100 bis 150 mm	5
200 bis 300 mm	10
325 bis 475 mm	15
500 bis 625 mm	20
650 bis 800 mm	25
825 bis 1000 mm.....∞	30.....∞
Rundsäule / Durchmesser in [mm]	Anzahl Maxis
100 bis 225 mm	20
250 bis 350 mm....∞	40....∞
FÜR VOLLSCHUTZ 1000mm	

Mindestbestellmenge 5 Stück.	Bestellbeispiele:
Säule 100 x 100 = 20 Protect-it MAXI™ (4 x 5 Stück)	Säule 100 x 200 = 30 Protect-it MAXI™ (2x5 + 2x10 Stk.)
Säule 200 x 400 = 50 Protect-it MAXI™ (2 x 10 +2 x 15 Stk.)	Säule 600 x 600 = 80 Protect-it MAXI™ (4 x 20 Stk.)

Protect-it MAXI™

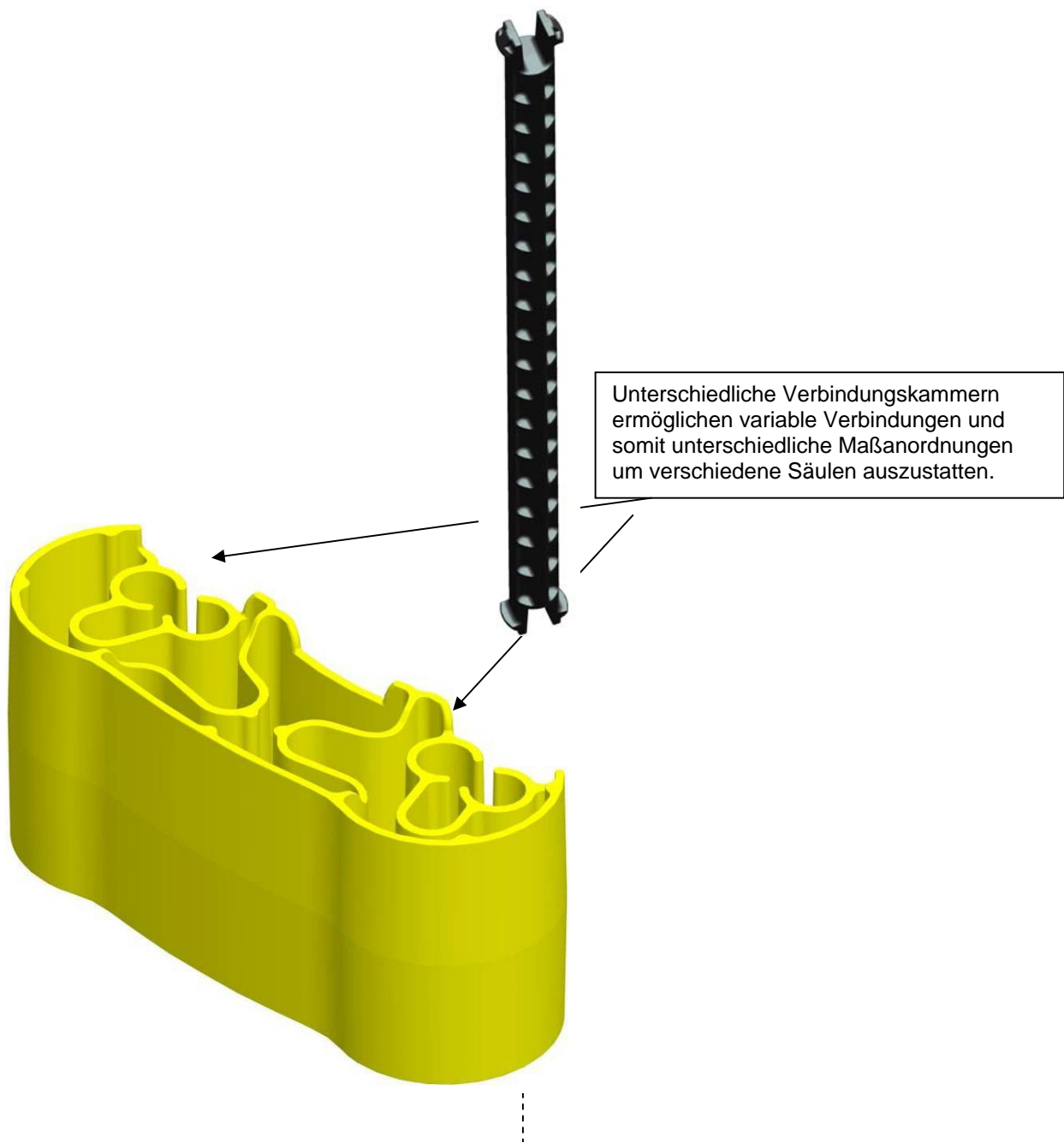
Protect-it MAXI™ ist ein neues Produktkonzept aus der Protect-it™ Familie , ein innovativer, hoch effizienter Säulenschutz der neuesten Generation.



500mm x 500mm Säule
Patententwurf

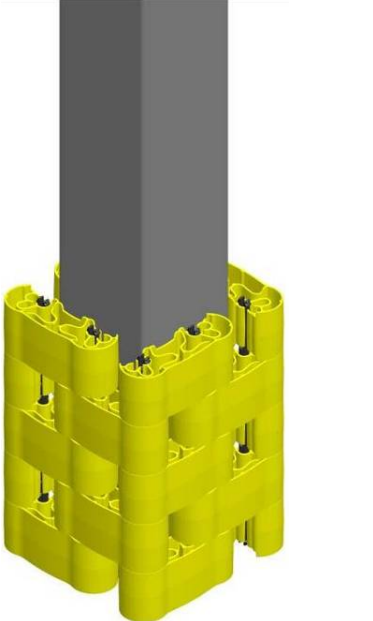

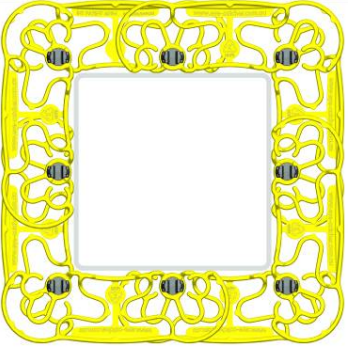
Protect-it MAXI™ - Produktdetails

Der StrukturSäulenSchutz, SSS, besteht aus 2 Komponenten, dem Protect-it MAXI™ und dem Verbindungselement, so daß der StrukturSäulenSchutz an fast alle Säulenformen und Säulenmaße angepasst werden kann.

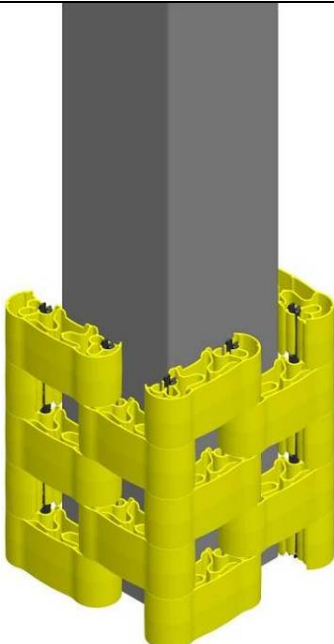
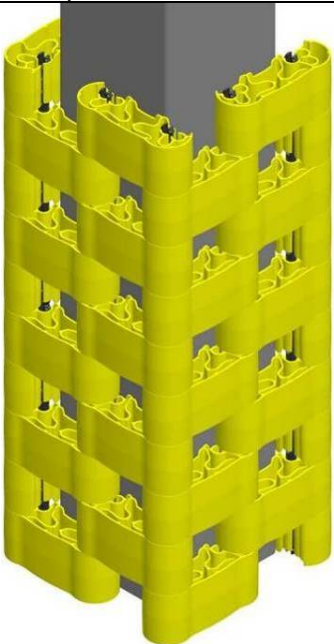
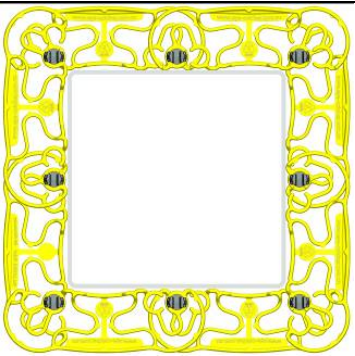


Protect-it MAXI™ – Anwendungsbeispiele

200mm Säulenmaß

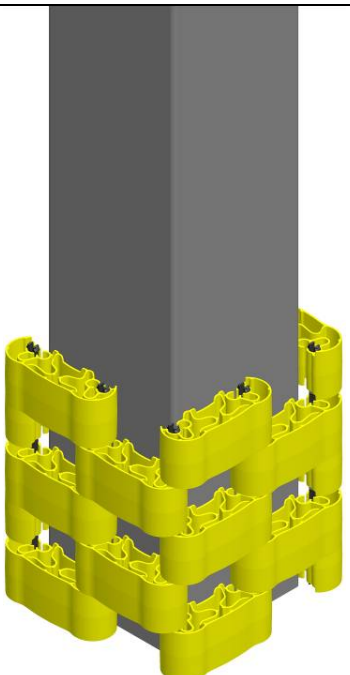
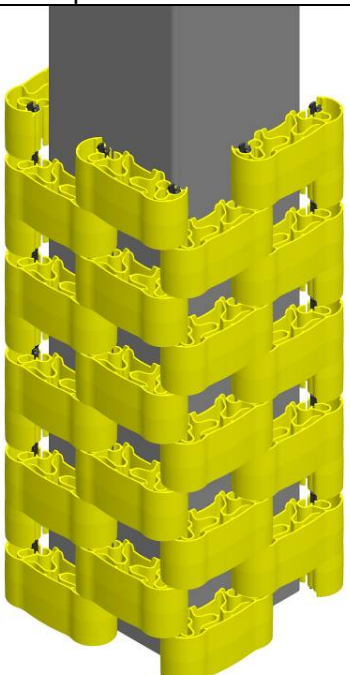
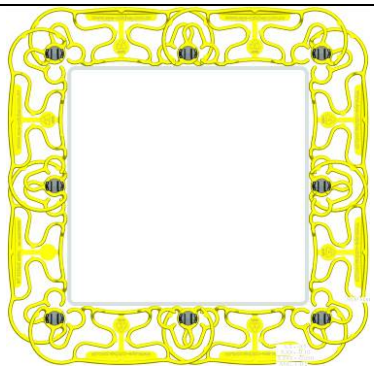
BasisSchutz 500mm	KomplettSchutz 1000mm	Querschnitt
		

250mm Säulenmaß

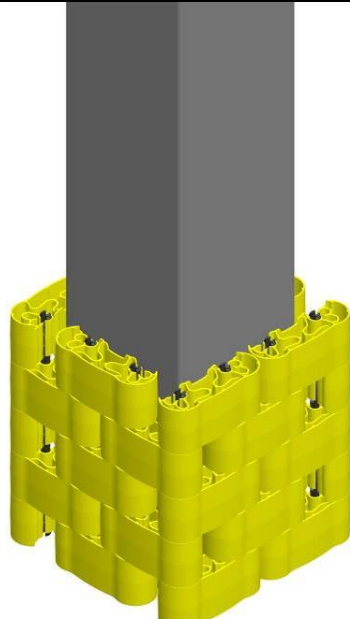
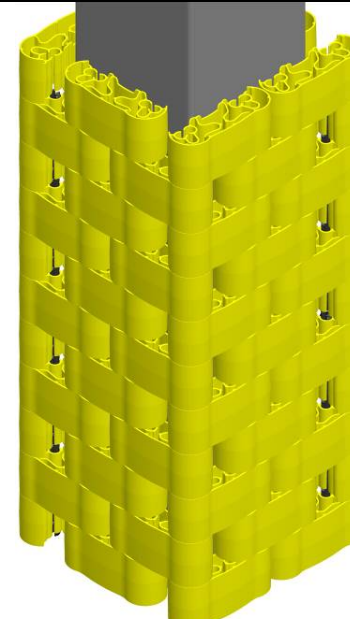
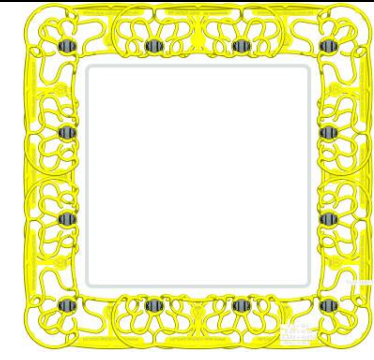
BasisSchutz 500mm	KomplettSchutz 1000mm	Querschnitt
		

Protect-it MAXI™ – Anwendungsbeispiele

300mm Säulenmaß Standardschutz

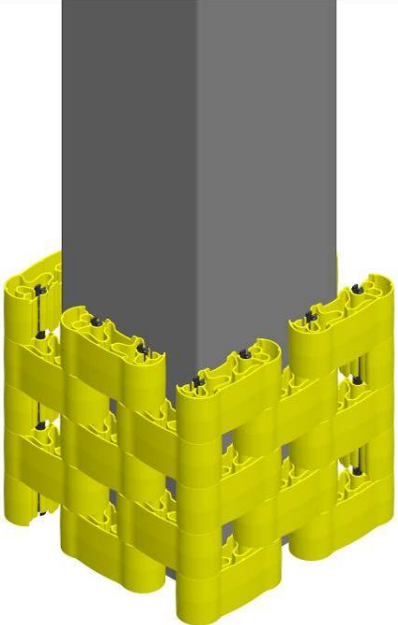
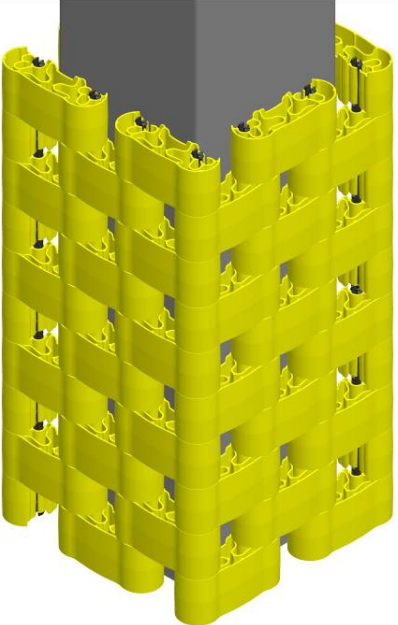
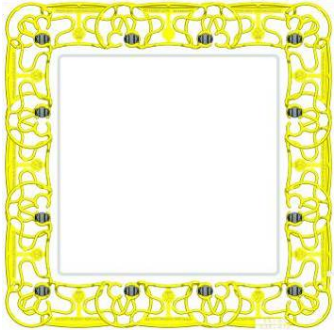
BasisSchutz 500mm	KomplettSchutz 1000mm	Querschnitt
		

300mm Säulenmaß - Kompaktschutz

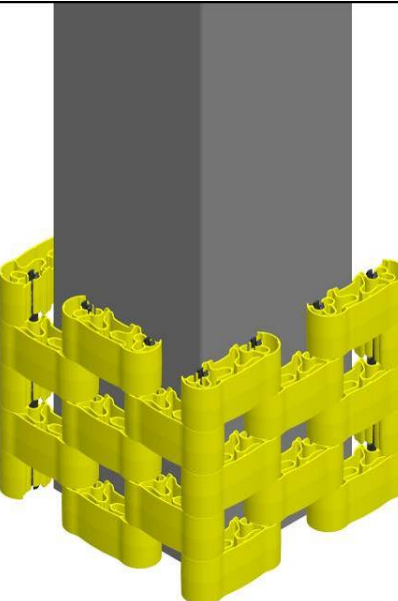
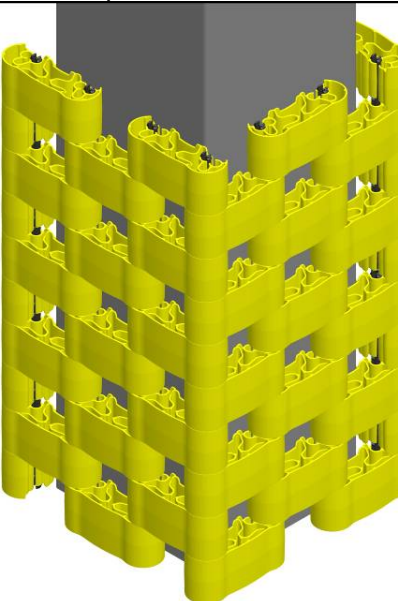
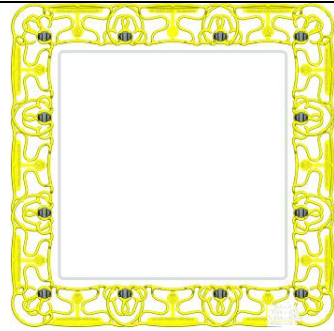
BasisSchutz 500mm	KomplettSchutz 1000mm	Querschnitt
		

Protect-it MAXI™ – Anwendungsbeispiele

350mm Säulenmaß

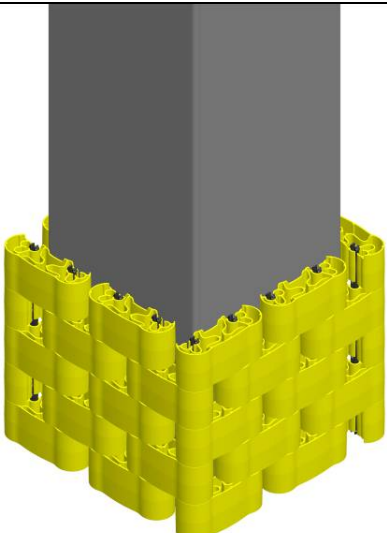
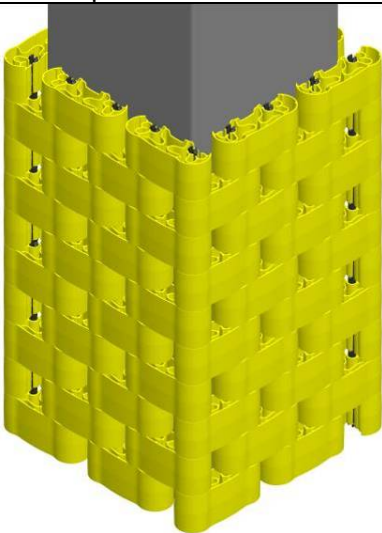
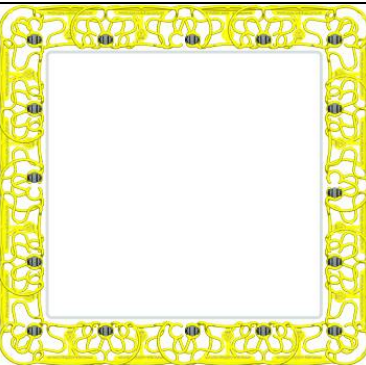
BasisSchutz 500mm	KomplettSchutz 10000mm	Querschnitt
		

400mm Säulenmaß

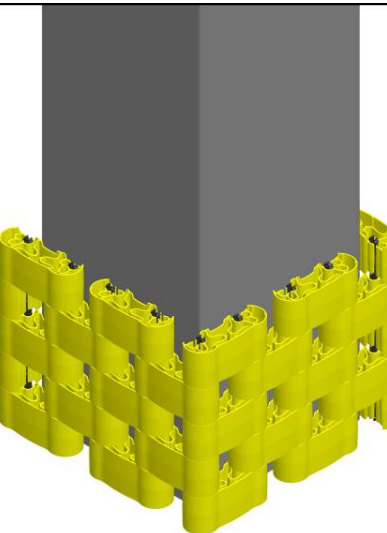
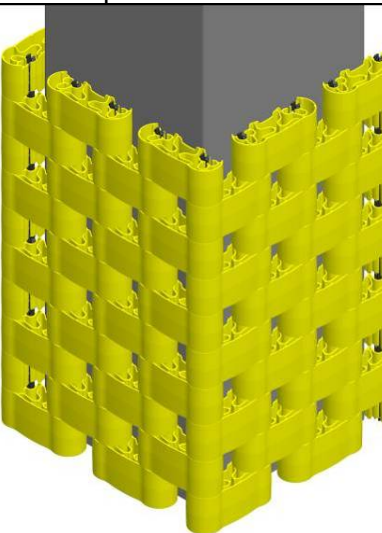
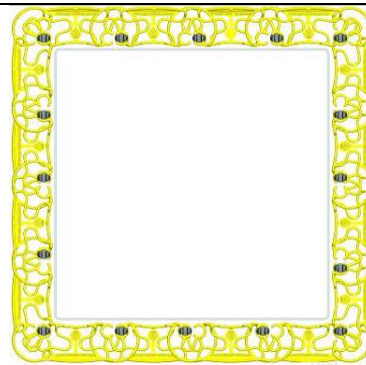
BasisSchutz 500mm	KomplettSchutz 1000mm	Querschnitt
		

Protect-it MAXI™ – Anwendungsbeispiele

450mm Säulenmaß

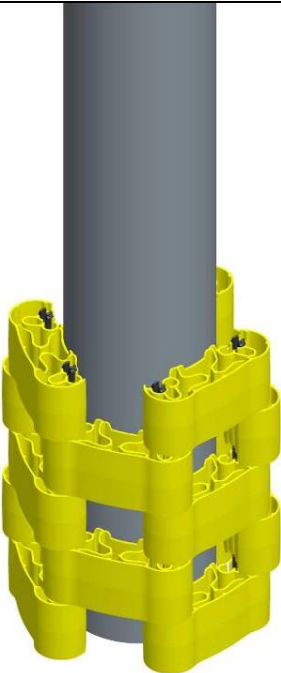

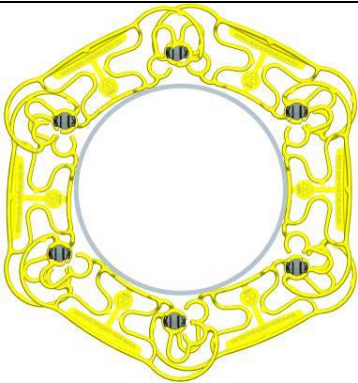
BasisSchutz 500mm	KomplettSchutz 1000mm	Querschnitt
		

500mm Säulenmaß

BasisSchutz 500mm	KomplettSchutz 1000mm	Querschnitt
		

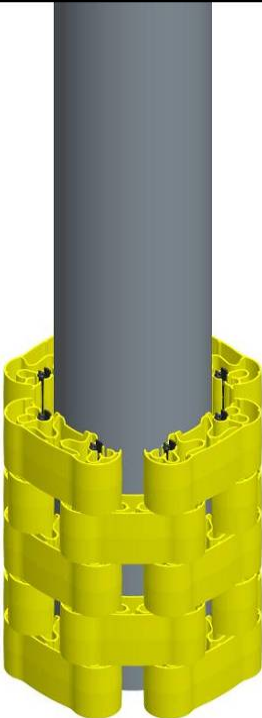

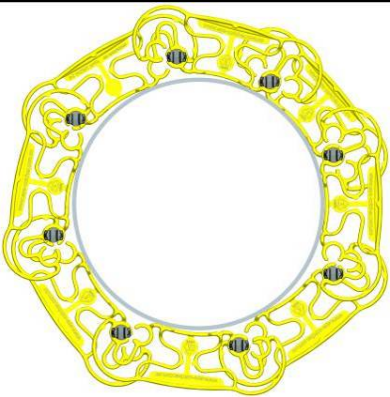
Protect-it MAXI™ – Anwendungsbeispiele

230mm Rundsäule

BasisSchutz 500mm	KomplettSchutz 1000mm	Querschnitt
		

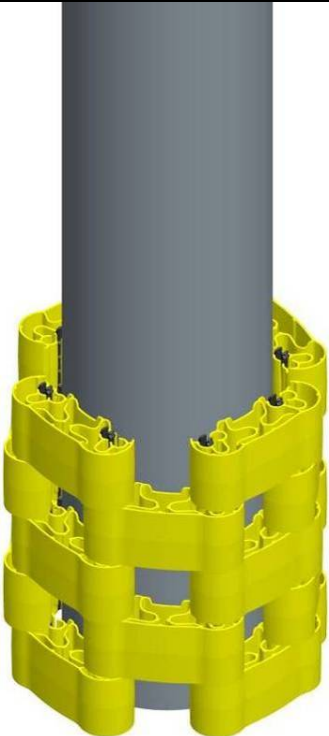

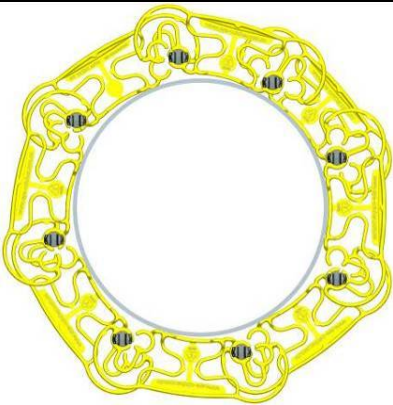
Protect-it MAXI™ – Anwendungsbeispiele

250mm Säulenmaß

BasisSchutz 500mm	KomplettSchutz 1000mm	Querschnitt
		

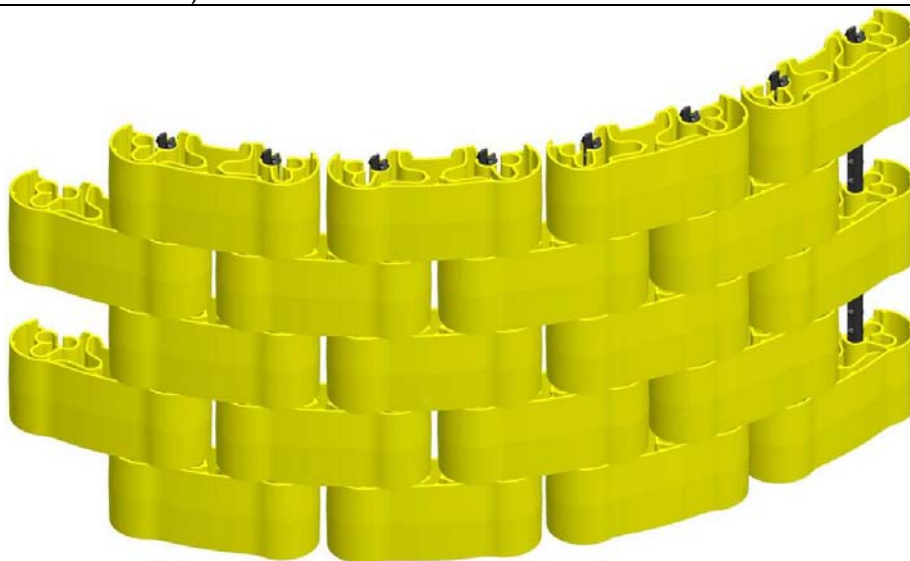
Protect-it MAXI™ – Anwendungsbeispiele

300mm Rundsäule

BasisSchutz 500mm	KomplettSchutz 1000mm	Querschnitt
		

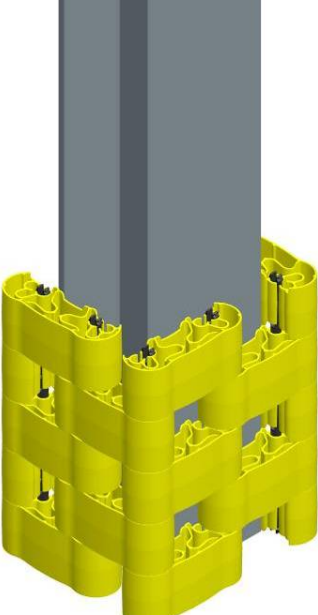
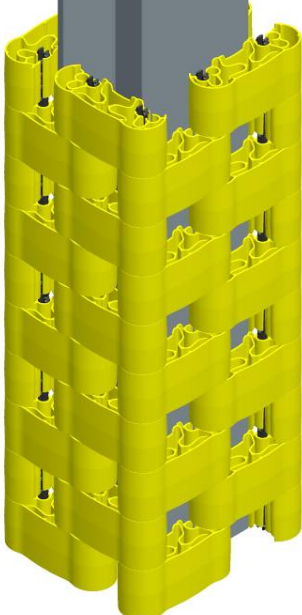
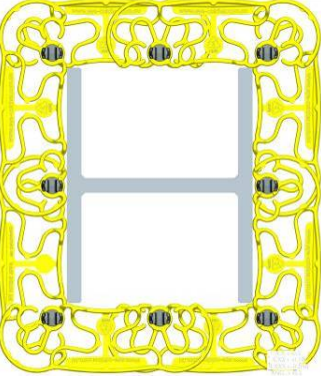
Wandschutz

(500mm höhe x 1080mm) Passt sich dem Wandverlauf an



Protect-it MAXI™ – Anwendungsbeispiele

H Säule 200mm x 250mm

BasisSchutz 500mm	KomplettSchutz 1000mm	Querschnitt
		

H Säule 250mm x 250mm

BasisSchutz 500mm	KomplettSchutz 1000mm	Querschnitt
